

Instruções de instalação

Máquina de lavar e centrifugar

WH6–20LAC, WH6–27LAC, WH6–33LAC
Clarus Vibe

Tipo W3....



Electrolux
PROFESSIONAL

Índice

Índice

1	Segurança.....	5
1.1	Informações gerais de segurança	6
1.2	Apenas utilização comercial	6
1.3	Direitos de autor	6
1.4	Símbolos.....	6
2	Termos de garantia e exclusões	7
3	Dados técnicos	8
3.1	WH6–20LAC, WH6–27LAC, WH6–33LAC.....	8
3.2	Dados técnicos	9
3.3	Ligações	9
4	Configuração	10
4.1	Remoção da embalagem.....	10
4.2	Instruções de reciclagem para embalagem.....	12
4.3	Posicionamento.....	13
4.4	Instalação mecânica	13
5	Ligações para a água	15
6	Dureza da água e dosagem	17
6.1	WH6–20LAC	17
6.2	WH6–27LAC	18
6.3	WH6–33LAC	19
7	Ligação de sistemas de dosagem externa.....	20
7.1	Jetsave e Dosave	20
7.1.1	Ligação do tubo.....	20
8	Ligação do dreno	21
9	Ligação eléctrica.....	22
9.1	Instalação eléctrica	22
9.2	Ligações eléctricas	23
9.3	Ligação da máquina com ferrite	24
9.3.1	WH6–20LAC, WH6–27LAC, WH6–33LAC	24
9.4	Ligação da máquina.....	25
9.5	Conector com resistência terminal	26
10	Ligação de vapor.....	27
11	No primeira vez que for ligada	28
12	Verificação de função	29
13	Instruções para a eliminação.....	30
13.1	Reciclagem e eliminação de aparelhos.....	30
13.1.1	Reciclabilidade.....	30
13.1.2	Procedimento de eliminação de aparelhos e recuperação de componentes/ materiais.....	30
13.2	Eliminação da embalagem	31

O fabricante reserva-se o direito de fazer modificações na concepção do aparelho bem como nas especificações dos materiais.

1 Segurança

- A manutenção deve ser efectuada apenas por pessoal autorizado.
- Apenas serão usados acessórios, peças de substituição e consumíveis autorizados.
- Só pode ser utilizado detergente para lavagem com água de têxteis. Não utilize nunca agentes de limpeza a seco.
- A máquina deve ser ligada com novos tubos de água. Os tubos de água reutilizados não devem ser utilizados.
- Não force o dispositivo de fecho da porta em nenhuma circunstância.
- Se a máquina tiver alguma avaria, informe o técnico responsável o mais depressa possível. Isto é importante tanto para a sua segurança como para a segurança de terceiros.
- **NÃO MODIFIQUE ESTE APARELHO.**
- Quando efectuar a manutenção ou substituição das peças, a alimentação eléctrica deve estar desligada.
- Quando a alimentação estiver desligada, o operador terá de confirmar que a máquina está desligada (a ficha está e permanece retirada da tomada) de qualquer ponto a que tenha acesso. Se isso não for possível, devido à construção ou instalação da máquina, será fornecida uma desconexão com um sistema de bloqueio na posição isolada.
- De acordo com as regras de cablagem: instale um interruptor multipolar antes da máquina para facilitar as operações de instalação e assistência.
- Se na chapa de características da máquina forem apresentadas tensões nominais diferentes ou frequências nominais diferentes (separadas por uma /), no manual de instalação são fornecidas instruções para ajustar o aparelho à tensão nominal ou à frequência nominal desejadas.
- Aparelhos estacionários não equipados com meios de desligação da rede de alimentação com separação de contacto em todos os pólos de forma a permitir que seja completamente desligado em situações de sobreintensidade de corrente de categoria III; é necessário incorporar meios de desligação na cablagem fixa de acordo com os regulamentos de ligações eléctricas.
- As aberturas na base, não devem ser obstruídas por um tapete.
- Massa máxima de tecido seco: WH6–20LAC: 21 kg, WH6–27LAC: 27.5 kg, WH6–33LAC: 36.5 kg.
- Nível de pressão sonora das emissões ponderadas em A nas estações de trabalho:
 - Lavagem: WH6–20LAC: <70 dB(A), WH6–27LAC: <70 dB(A), WH6–33LAC: <70 dB(A).
 - Centrifugação: WH6–20LAC: <70 dB(A), WH6–27LAC: <70 dB(A), WH6–33LAC: <70 dB(A).
- Pressão máxima da água de entrada: 1000 kPa
- Pressão mínima da água de entrada: 50 kPa
- Requisitos adicionais para os seguintes países: AT, BE, BG, HR, CY, CZ, DK, EE, FI, FR, DE, GR, HU, IS, IE, IT, LV, LT, LU, MT, NL, NO, PL, PT, RO, SK, SI, ES, SE, CH, TR, UK:
 - O aparelho pode ser usado numa área aberta ao público.
 - Este aparelho pode ser utilizado por crianças a partir de 8 anos com capacidades físicas, sensoriais ou mentais reduzidas, com falta de experiência e de

conhecimento, se estiverem sob supervisão ou após receberem instruções referentes à utilização do aparelho no modo seguro e entendendo os perigos inerentes. As crianças não devem brincar com o aparelho. A limpeza e manutenção do utilizador não devem ser realizadas por crianças sem supervisão.

- As crianças com menos de 3 anos não se devem aproximar a menos que estejam a ser continuamente supervisionadas.
- Requisitos adicionais para outros países:
 - Este aparelho não deve ser utilizado por pessoas (incluindo crianças) com capacidades físicas, sensoriais ou mentais reduzidas, com falta de experiência e de conhecimento, excepto quando sob supervisão ou após receberem instruções referentes à utilização do aparelho de alguém responsável pela sua segurança. As crianças devem ser vigiadas, de modo a assegurar que não brincam com o aparelho.
 - Este aparelho não se destina ao uso em aplicações domésticas, mas sim para uso em aplicações similares, tais como: áreas de cozinha para funcionários em lojas, escritórios e outros ambientes de trabalho, casas de fazenda, por clientes em hotéis, motéis e outros ambientes residenciais, ambientes do tipo cama e café, áreas de uso comum em blocos de apartamentos ou em lavanderias.

1.1 Informações gerais de segurança

Esta máquina só pode ser utilizada para lavagem com água.

Não lave ou pulverize a máquina com água.

Para evitar danos nos componentes electrónicos (e outras peças) que poderão ocorrer em resultado da condensação, a máquina deve ser mantida à temperatura ambiente durante 24 horas antes de ser utilizada pela primeira vez.




1.2 Apenas utilização comercial

A(s) máquina(s) abrangidas(s) por este manual é(são) produzida(s) apenas para utilização industrial e comercial.

1.3 Direitos de autor

Este manual destina-se exclusivamente à consulta por parte do operador só pode ser entregue a terceiros apenas com a autorização da empresa Electrolux Professional AB.

1.4 Símbolos

	Atenção
	Cuidado, alta tensão
	Leia as instruções antes de utilizar a máquina

2 Termos de garantia e exclusões

Se a compra deste produto incluir cobertura de garantia, a garantia é fornecida em linha com normas locais e sujeitas ao produto instalado e usado para as finalidades para que foi concebido, como descrito na respetiva documentação do equipamento.

A garantia será aplicável caso o cliente tenha usado apenas peças sobresselentes genuínas e tiver efetuado a manutenção de acordo com a documentação de uso e manutenção Electrolux Professional AB disponibilizada em papel ou formato eletrónico.

Electrolux Professional AB recomenda veementemente a utilização de agentes de limpeza, enxaguamento e descalcificação Electrolux Professional AB aprovados para obter ótimos resultados e manter a eficiência do produto ao longo do tempo.

A garantia Electrolux Professional AB não cobre:

- custo das deslocações de serviço para entregar e recolher o produto;
- instalação;
- formação sobre como usar/operar;
- substituição (e/ou fornecimento) de peças de desgaste, a menos que resultante de defeitos de materiais ou mão de obra comunicados no prazo de uma (1) semana após a avaria;
- correção de ligação externa;
- correção de reparações não autorizadas, bem como quaisquer danos, avarias e ineficiências provocadas por e/ou resultantes de:
 - capacidade insuficiente e/ou anormal dos sistemas elétricos (corrente/tensão/frequência, incluindo picos de tensão e/ou apagões);
 - abastecimento de água, vapor, ar, gás inadequado ou interrompido (incluindo impurezas e/ou outros que não estejam em conformidade com os requisitos técnicos para cada aparelho);
 - peças de canalização, componentes ou produtos de limpeza de consumíveis não aprovados pelo fabricante;
 - negligência, utilização incorreta, abuso e/ou não conformidade com as instruções de utilização e manutenção especificadas na respetiva documentação do equipamento;
 - imprópria ou incorreta: instalação, reparação, manutenção (incluindo manipulação, modificações e reparações efetuadas por terceiros não autorizados) e modificação de sistemas de segurança;
 - Utilização de componentes não originais (por ex.: consumíveis, desgaste ou peças sobresselentes);
 - condições ambientais que provoquem stress térmico (por ex. sobreaquecimento/congelação) ou químico (por ex. corrosão/oxidação);
 - objetos estranhos colocados no ou ligados ao produto;
 - acidentes de força maior;
 - transporte e manuseamento, incluindo riscos, amolgadelas, lascas, e/ou outros danos no acabamento do produto, a menos que estes danos resultem de defeitos de materiais ou mão de obra e sejam comunicados no espaço de uma (1) semana após a entrega, salvo acordo em contrário;
- produto com números de série originais que tenham sido removidos, alterados ou não possam ser facilmente determinados;
- substituição de lâmpadas, filtros ou quaisquer outras peças consumíveis;
- quaisquer acessórios e softwares não aprovados ou especificados pela Electrolux Professional AB.

A garantia não inclui atividades de manutenção previstas (incluindo as peças ou o fornecimento de agentes de limpeza, a menos que especificamente abrangidas em qualquer acordo local, sujeito a termos e condições locais.

Consulte a lista dos centros de assistência autorizados no website Electrolux Professional AB.

3 Dados técnicos

3.1 WH6-20LAC, WH6-27LAC, WH6-33LAC

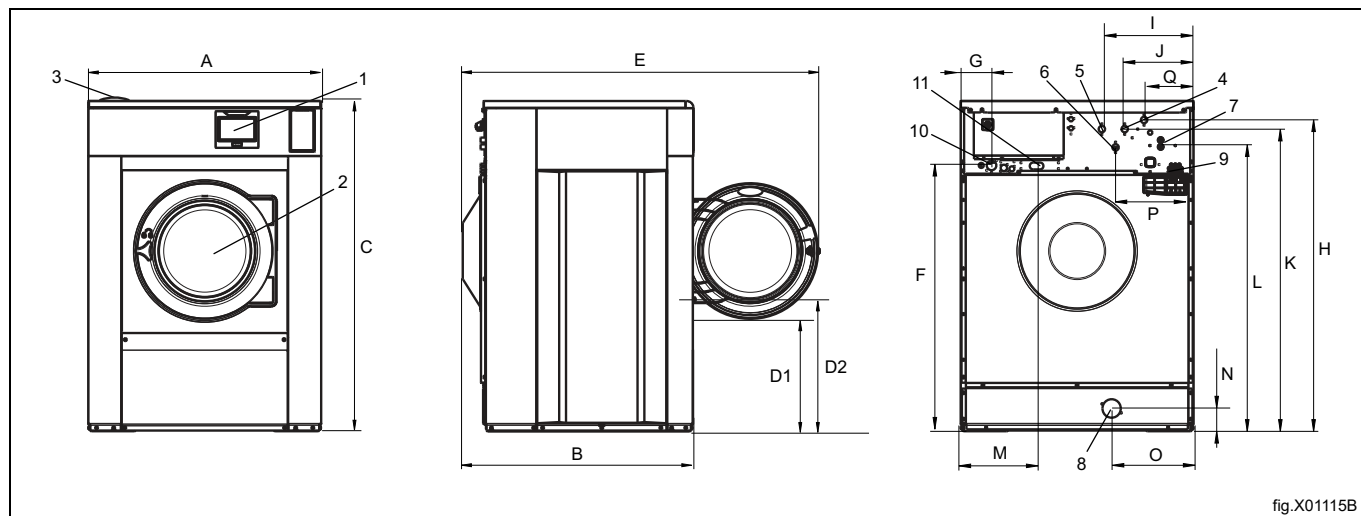


fig.X01115B

1	Visor
2	Abertura da porta, WH6-20LAC, WH6-27LAC, WH6-33LAC: \varnothing 435 mm
3	Gaveta do detergente
4	Água fria
5	Água quente
6	Água quente/fria
7	Água reutilizada
8	Válvula de drenagem
9	Alimentação com detergente líquido
10	Ligação elétrica
11	Ligação de vapor

mm	A	B	C	D1	D2	E	F	G
WH6-20LAC	970	945	1415	470	555	1480	1135	150
WH6-27LAC	1020	990	1450	500	580	1525	1170	135
WH6-33LAC	1020	1135	1450	500	580	1665	1170	135

mm	H	I	J	K	L	M	N	O
WH6-20LAC	1330	400	300	1290	1210	350	105	335
WH6-27LAC	1365	400	300	1325	1245	335	105	360
WH6-33LAC	1365	400	300	1325	1245	335	105	360

mm	P	Q
WH6-20LAC	330	215
WH6-27LAC	340	215
WH6-33LAC	340	215

3.2 Dados técnicos

		WH6-20LAC	WH6-27LAC	WH6-33LAC
Peso, líquido	kg	354	425	560
Volume do tambor	litros	180	240	300
Diâmetro do tambor	mm	725	795	795
Velocidade do tambor durante a lavagem	rpm	42	40	40
Velocidade do tambor durante a centrifugação	rpm	1055	1007	1007
Fator G, máx.		450	450	450
Aquecimento: eletricidade	kW	18	23	23
Aquecimento: vapor		x	x	x
Aquecimento: água quente		x	x	x
Frequência da força dinâmica	Hz	17,6	16,8	15,8
Carga no chão durante a extração máx.	kN	4,2 ± 1,0	5,2 ± 1,0	6,2 ± 1,3
Nível de potência/pressão sonora na extração*	dB(A)	84/68	83/68	82/66
Nível de potência/pressão sonora na lavagem*	dB(A)	66/50	64/48	66/50
Emissão de calor da potência instalada, máx	%	5	5	5

* Níveis de potência sonora medidos em conformidade com ISO 60704.

3.3 Ligações

		WH6-20LAC	WH6-27LAC	WH6-33LAC
Válvulas de água	DN BSP	20 3/4"	20 3/4"	20 3/4"
Pressão de água recomendada	kPa	200-600	200-600	200-600
Pressão de funcionamento contínua	kPa	50-800	50-800	50-800
Capacidade a 300 kPa	l/min	30	60	60
Válvula de drenagem ø exterior	mm	75	75	75
Capacidade de drenagem	l/min	170	170	170
Ligação da válvula de vapor	DN BSP	15 1/2"	15 1/2"	15 1/2"
Pressão de vapor recomendada	kPa	300-600	300-600	300-600
Limites funcionais para válvula de vapor	kPa	50-800	50-800	50-800

4 Configuração

4.1 Remoção da embalagem

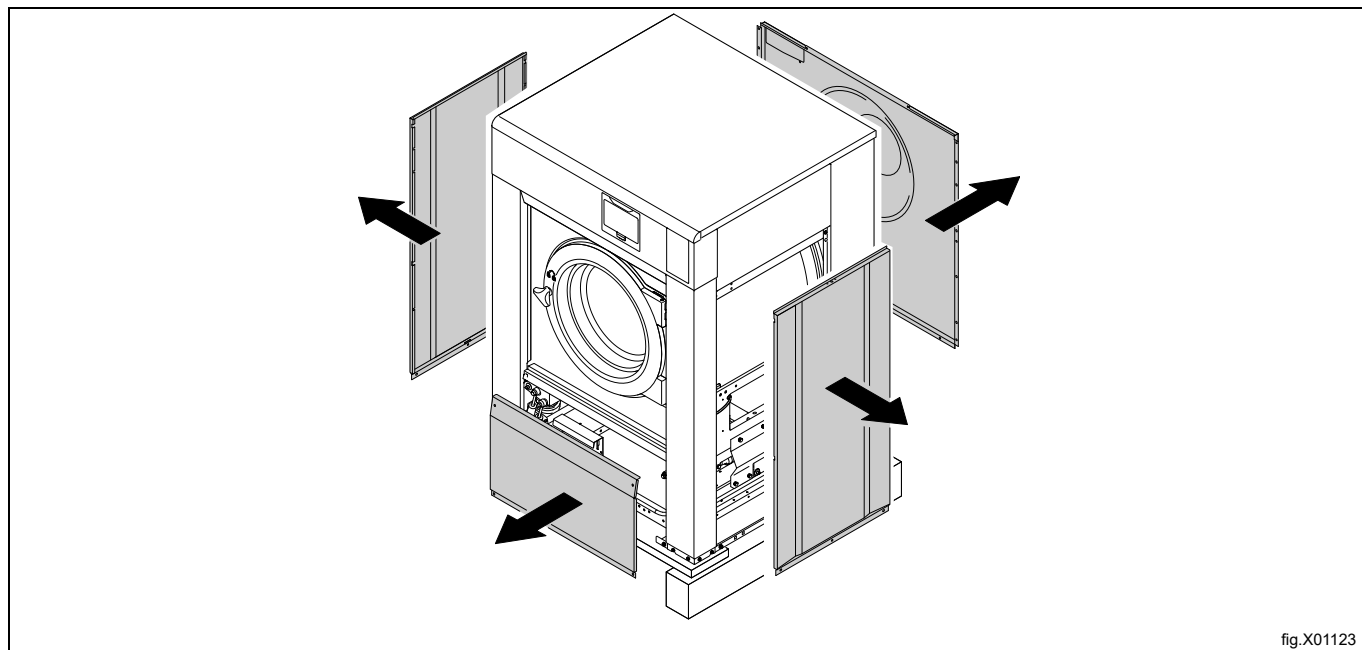
Remoção dos parafusos entre a máquina e a paleta

Nota:

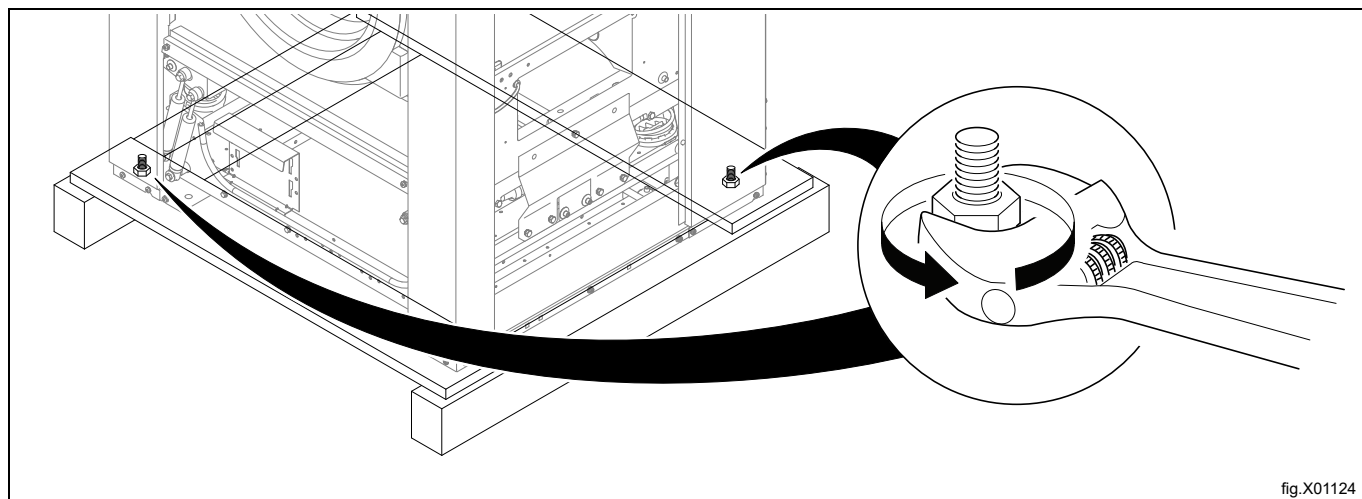
Recomenda-se que a desembalagem seja realizada por duas pessoas.

Retire os painéis laterais.

Retire o painel dianteiro e traseiro.



Retire os parafusos existentes entre a máquina e a paleta.



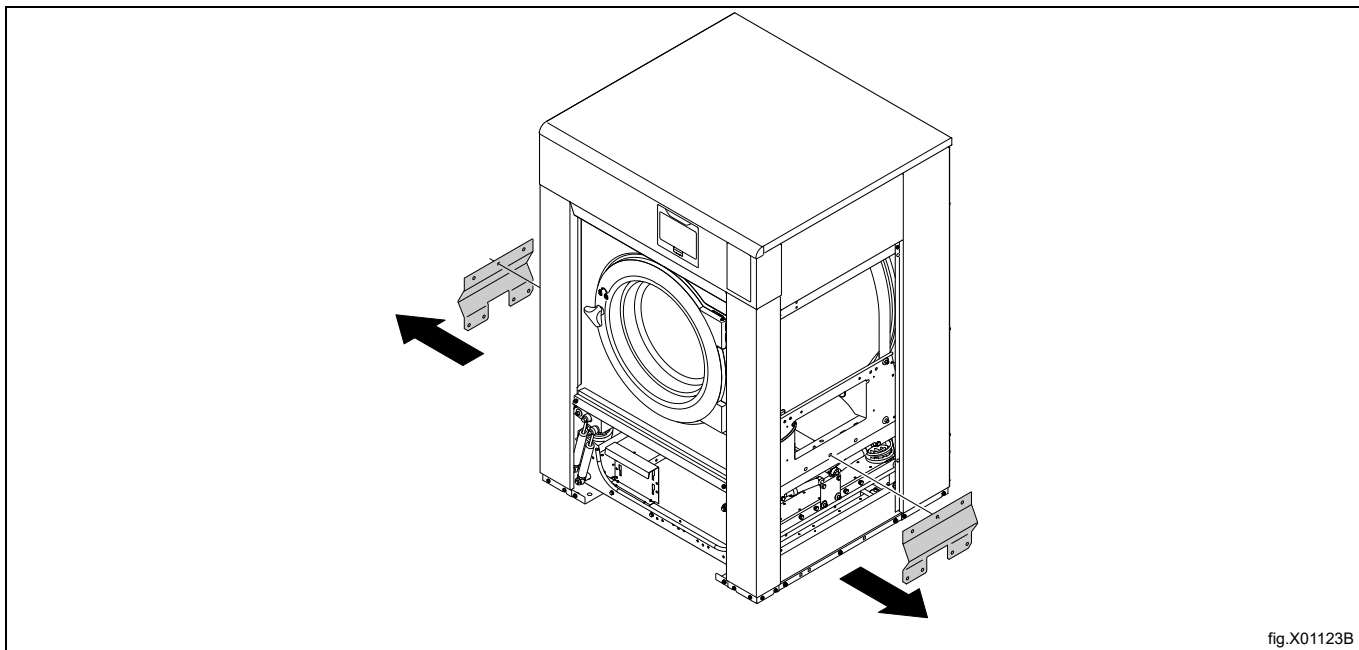
Retire a máquina da paleta.

Remoção das segurança de transporte

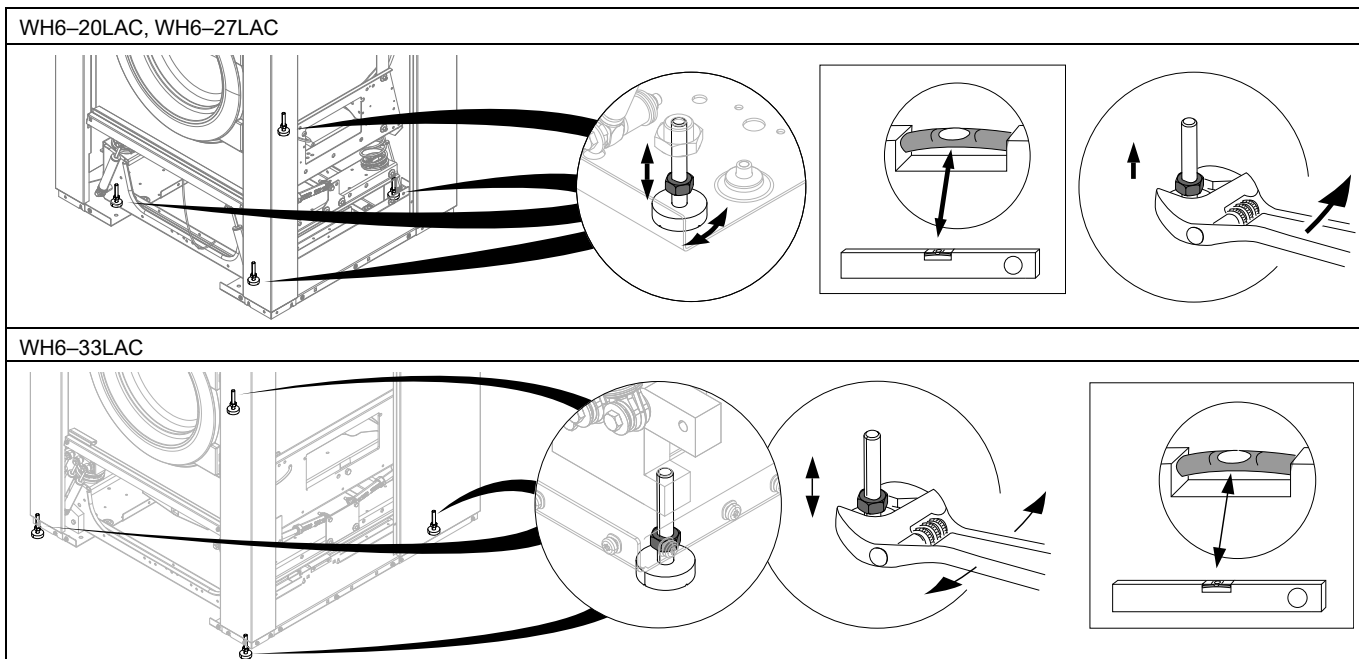
Quando a máquina for colocada na posição final ou perto disso, remova os quatro apoios de transporte. Guarde os apoios de transporte para o caso de vir a precisar de mudar a máquina de lugar.

Nota:

Assim que os apoios de transporte tiverem sido removidos, manuseie cuidadosamente a máquina para evitar danos aos componentes de suspensão.



Quando a máquina for colocada na posição final, monte os pés de suporte. (Se a máquina não for para montar numa base).



4.2 Instruções de reciclagem para embalagem

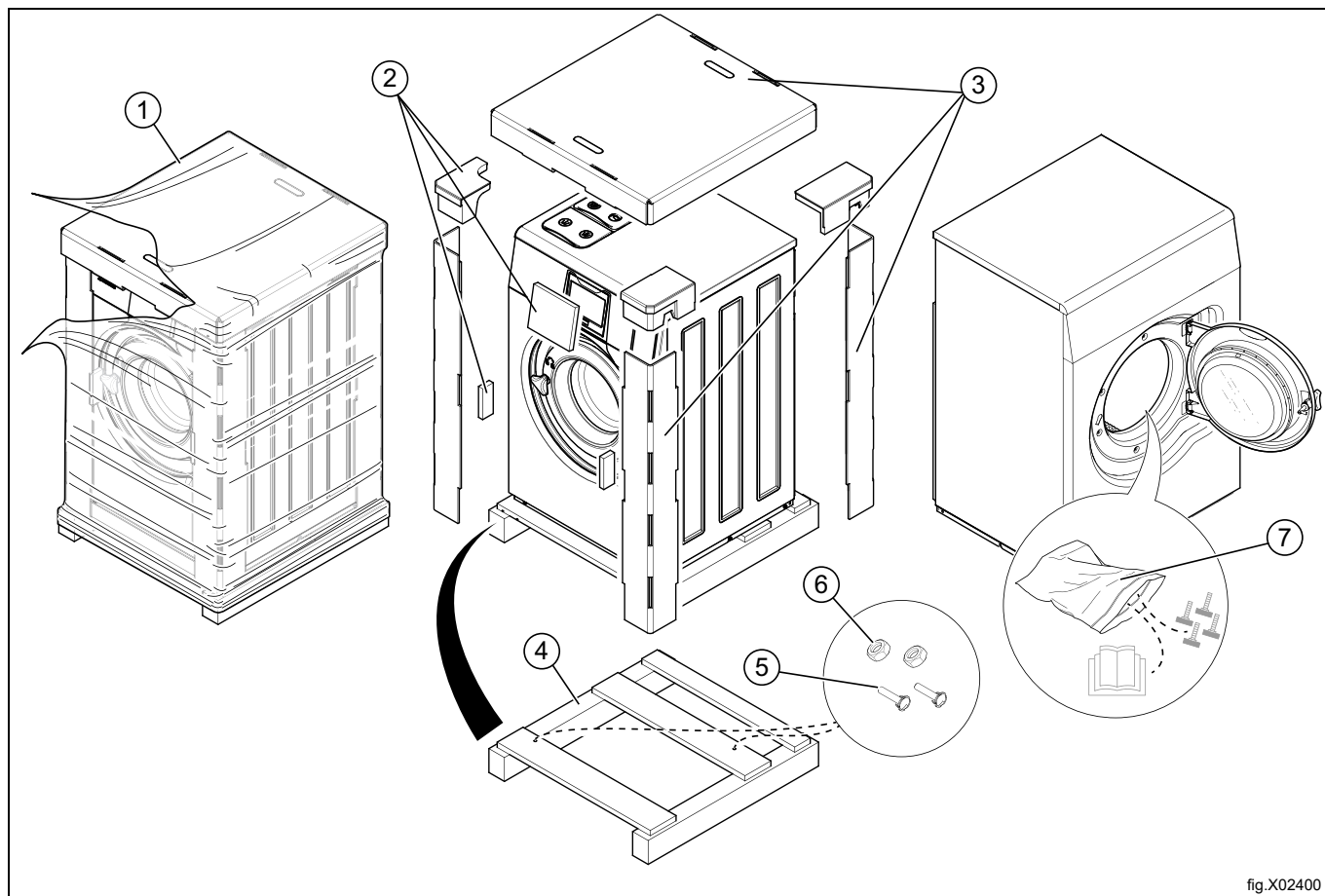


fig.X02400

Fig.	Descrição	Código	Tipo
1	Película de embalagem	LDPE 4	Plástico
2	Cantoneira	PS 6	Plástico
3	Embalagem de cartão	PAP 20	Papel
4	Paleta	FOR 50	Madeira
5	Parafuso	FE 40	Aço
6	Porca	FE 40	Aço
7	Saco de plástico	PET 1	Plástico

4.3 Posicionamento

Instale a máquina junto de um tubo de drenagem do piso ou de um dreno aberto.

A máquina deve ser posicionada de forma a que exista espaço suficiente para trabalhar, tanto para o utilizador como para o técnico do serviço de assistência.

A figura indica a distância mínima até à parede e/ou outras máquinas. O não cumprimento das distâncias prescritas irá impedir o acesso fácil para operações de assistência e manutenção.

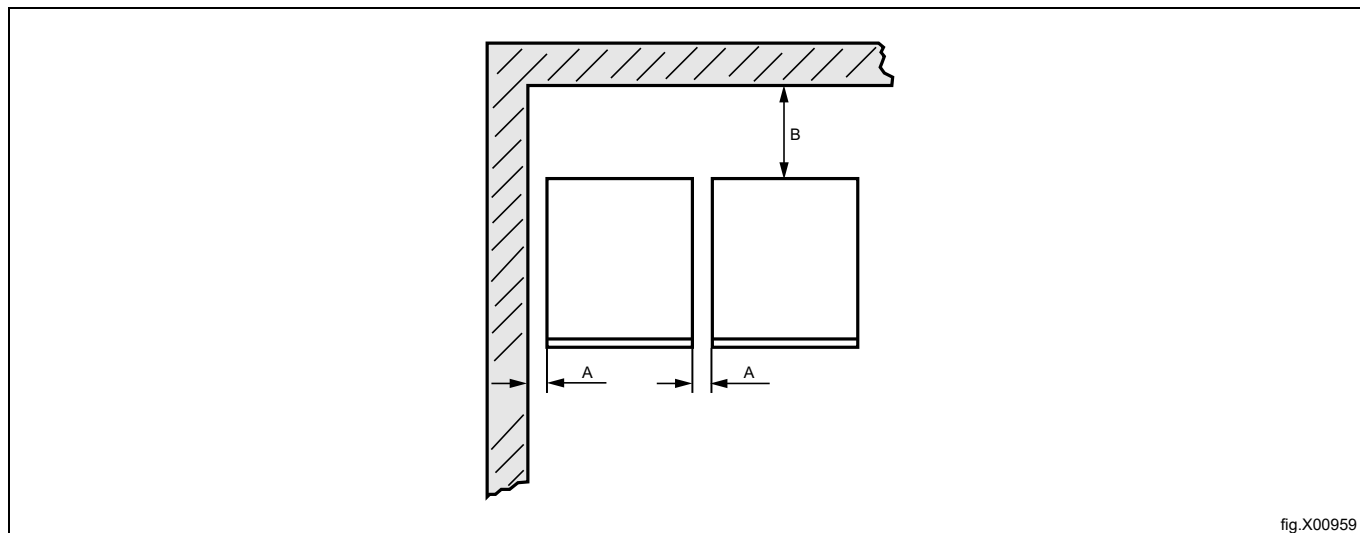


fig.X00959

A	25 mm
B	500 mm

4.4 Instalação mecânica

Se a máquina não vai ser instalada sobre uma base, deve ser fixa ao solo com os parafusos de expansão entregues.

A tabela mostra a posição correta dos pés e pontos de perfuração.

Marque e perfure dois orifícios (\varnothing 10 mm) aprox. 50 mm de profundidade na posição (1).

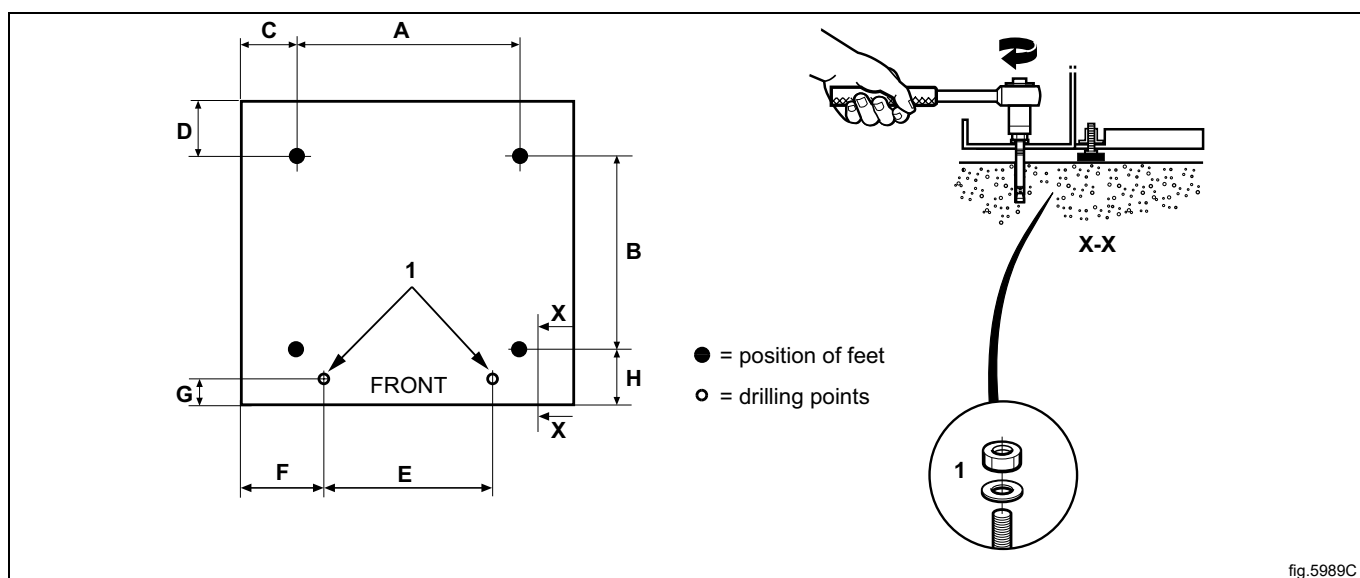


fig.5989C

mm	A	B	C	D	E	F	G	H
WH6-20LAC	715	545	125	205	595	185	65	125
WH6-27LAC	790	615	115	180	670	175	65	125
WH6-33LAC	900	835	60	140	670	175	60	80

Coloque a máquina em cima dos dois furos abertos. Os furos devem ficar na parte da frente da máquina.

Nivele a máquina com os pés da mesma. Aparafuse os pés o máximo possível antes de nivelar a máquina. Isto tornará a máquina mais estável.

O ajuste máximo da altura dos pés é de 50 mm.

Inserir os parafusos de expansão (1) fornecidos nos furos abertos no solo. Monte as anilhas e as porcas e aperte com um binário de aperto de 5 Nm.



É de primordial importância que a máquina fique nivelada, de um lado a outro, bem como da dianteira à traseira. Volte a montar os painéis quando estiverem prontos.

5 Ligações para a água

Todas as ligações de entrada à máquina devem ser equipadas com válvulas de corte manual e filtros para facilitar a instalação e a manutenção.

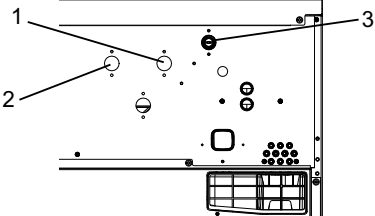
Os tubos e mangueiras de água devem ser escoados antes da instalação.

A máquina deve ser ligada com novos tubos de água. Os tubos de água reutilizados não devem ser utilizados.

Os tubos devem ser de um tipo e classificação aprovados e devem estar em conformidade com a norma IEC e quaisquer regulamentos locais aplicáveis.

Após a instalação, os tubos devem ficar dispostos em arcos sem ângulos acentuados.

Todos os conectores presentes na máquina devem estar ligados. A tabela apresenta as opções de ligação possíveis, que irão depender dos tipos de água ligados à máquina. A informação está também disponível no painel acima das ligações.

	Tipo de água	Ligações para a água
	<ul style="list-style-type: none"> Fria e quente 	<ol style="list-style-type: none"> Frio Quente Frio (para o doseador do detergente)/Quente

Países da UE: Deve ser instalado para cada entrada (A) uma válvula de retenção dupla conforme a EN 13959 e uma mangueira de entrada conforme a EN 61770.

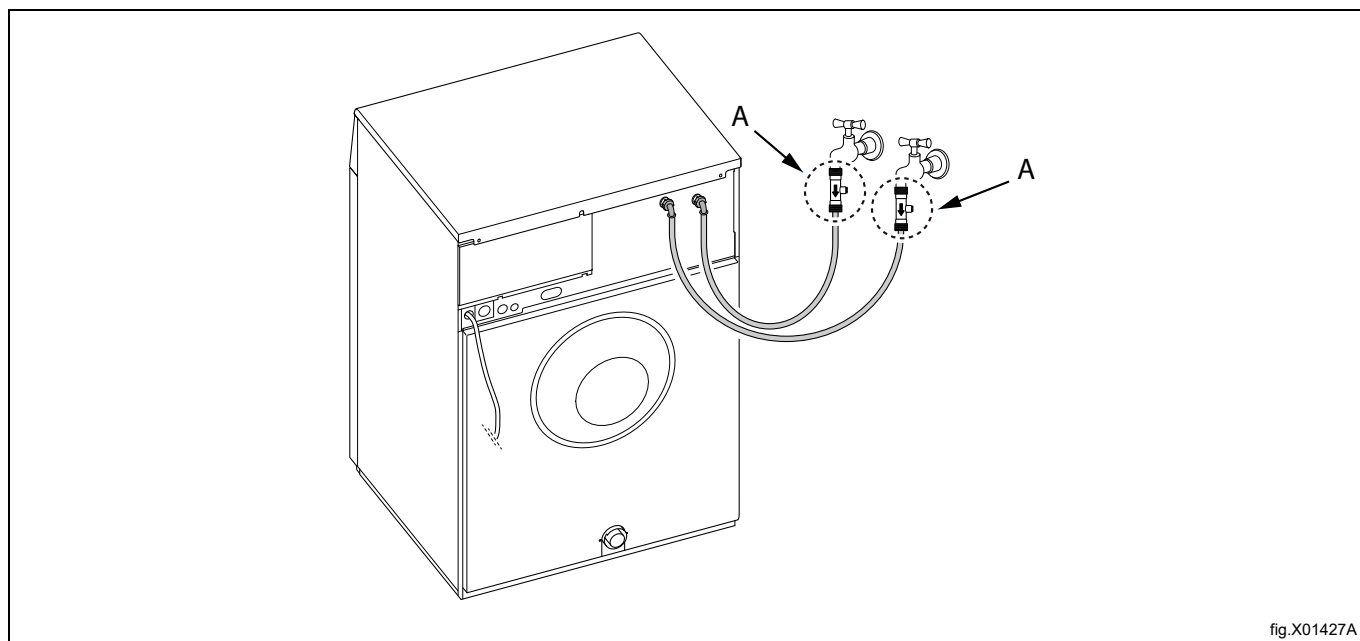


fig.X01427A

Retire as três tampas de plástico (A).

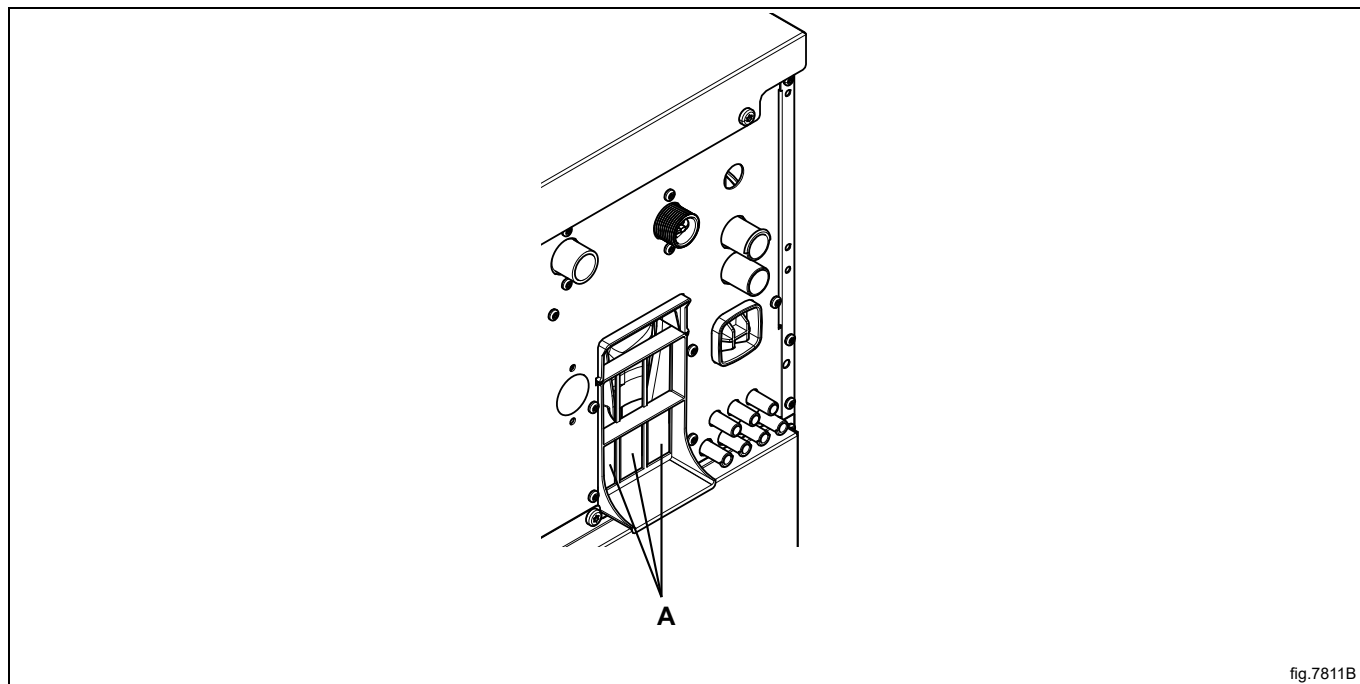


fig.7811B

Nota:

Para máquinas não aquecidas com programas Lagoon Advanced Care, os programas exigem o pré-aquecimento (25°C) das válvulas de água fria.

Nota:

A temperatura de entrada da água fria não deve ser superior a 25°C. Se assim for, um sistema de arrefecimento de água deve ser instalado.

Pressão da água:

Pressão de funcionamento contínua: 50–800 kPa (0,5-80 kp/cm²)

Máxima: 1000 kPa (10 kp/cm²)

Recomendada: 200–600 kPa (2–6 kp/cm²)

Nota:

Se a pressão da água estiver abaixo do valor mínimo, o resultado da lavagem não pode ser garantido para um determinado programa.

6 Dureza da água e dosagem

Verifique a dureza da água no local e ajuste a dosagem em conformidade com as tabelas. As tabelas apresentam diferentes dosagens para diferentes programas.

Esta disponível um conjunto para calcular a dureza da água com o número de peça 0S0586.

6.1 WH6-20LAC

WH6-20LAC com carga lagoon total (14 kg)

Gama de dureza da água			ppm	Amaciador de água	W01 - Lagoon Sensitive Detergent	
°D	°F	°E			Programa Lã Alto/Médio Com pesagem	
°D	°F	°E			Dosagem ml/kg	Dosagem ml/plena carga
0-5	0-9	0-6	0-90	Sem necessidade	8,3	117
5-10	9-18	6-12	90-180	Preferível	9,6	134
10-15	18-27	12-19	180-270	Recomendado	11,7	163
> 15	> 27	> 19	> 270	Altamente recomendado	12,5	175

Gama de dureza da água			ppm	Amaciador de água	W02 - Lagoon Delicate Detergent			
°D	°F	°E			Programa Sintéticos- Mix Médio/Baixo, Cortinas Com pesagem		Programa Delicado 40 Com pesagem	
°D	°F	°E			Dosagem ml/ /kg	Dosagem ml/ /plena carga	Dosagem ml/ /kg	Dosagem ml/ /plena carga
0-5	0-9	0-6	0-90	Sem necessidade	8,3	117	6,0	84
5-10	9-18	6-12	90-180	Preferível	9,6	134	7,0	98
10-15	18-27	12-19	180-270	Recomendado	11,7	163	8,0	112
> 15	> 27	> 19	> 270	Altamente recomendado	12,5	175	9,0	126

Gama de dureza da água			ppm	Amaciador de água	W03 - Lagoon Sensitive Conditioner			
°D	°F	°E			Programa Lã Alto/Médio Com pesagem		Sintéticos- Mix Médio/Baixo, Cortinas, Delicado 40 Com pesagem	
°D	°F	°E			Dosagem ml/ /kg	Dosagem ml/ /plena carga	Dosagem ml/ /kg	Dosagem ml/ /plena carga
0-5	0-9	0-6	0-90	Sem necessidade	10,0	140	3,4	48
5-10	9-18	6-12	90-180	Preferível	11,5	161	3,8	53
10-15	18-27	12-19	180-270	Recomendado	14,0	196	4,4	62
> 15	> 27	> 19	> 270	Altamente recomendado	15,0	210	5,4	76

6.2 WH6-27LAC

WH6-27LAC com carga lagoon total (19 kg)

Gama de dureza da água			ppm	Amaciador de água	W01 - Lagoon Sensitive Detergent	
°D	°F	°E			Programa Lã Alto/Médio Com pesagem	
					Dosagem ml/kg	Dosagem ml/plena carga
0-5	0-9	0-6	0-90	Sem necessidade	8,3	158
5-10	9-18	6-12	90-180	Preferível	9,6	182
10-15	18-27	12-19	180-270	Recomendado	11,7	222
> 15	> 27	> 19	> 270	Altamente recomendado	12,5	238

Gama de dureza da água			ppm	Amaciador de água	W02 - Lagoon Delicate Detergent			
°D	°F	°E			Programa Sintéticos- Mix Médio/Baixo, Cortinas Com pesagem		Programa Delicado 40 Com pesagem	
					Dosagem ml/ /kg	Dosagem ml/ /plena carga	Dosagem ml/ /kg	Dosagem ml/ /plena carga
0-5	0-9	0-6	0-90	Sem necessidade	8,3	158	6,0	114
5-10	9-18	6-12	90-180	Preferível	9,6	172	7,0	133
10-15	18-27	12-19	180-270	Recomendado	11,7	222	8,0	152
> 15	> 27	> 19	> 270	Altamente recomendado	12,5	238	9,0	171

Gama de dureza da água			ppm	Amaciador de água	W03 - Lagoon Sensitive Conditioner			
°D	°F	°E			Programa Lã Alto/Médio Com pesagem		Sintéticos- Mix Médio/Baixo, Cortinas, Delicado 40 Com pesagem	
					Dosagem ml/ /kg	Dosagem ml/ /plena carga	Dosagem ml/ /kg	Dosagem ml/ /plena carga
0-5	0-9	0-6	0-90	Sem necessidade	10,0	190	3,4	65
5-10	9-18	6-12	90-180	Preferível	11,5	219	3,8	72
10-15	18-27	12-19	180-270	Recomendado	14,0	266	4,4	84
> 15	> 27	> 19	> 270	Altamente recomendado	15,0	285	5,4	103

6.3 WH6-33LAC

WH6-33LAC com carga lagoon total (23 kg)

Gama de dureza da água			ppm	Amaciador de água	W01 - Lagoon Sensitive Detergent	
°D	°F	°E			Programa Lã Alto/Médio Com pesagem	
°D	°F	°E			Dosagem ml/kg	Dosagem ml/plena carga
0-5	0-9	0-6	0-90	Sem necessidade	8,3	192
5-10	9-18	6-12	90-180	Preferível	9,6	220
10-15	18-27	12-19	180-270	Recomendado	11,7	268
> 15	> 27	> 19	> 270	Altamente recomendado	12,5	288

Gama de dureza da água			ppm	Amaciador de água	W02 - Lagoon Delicate Detergent			
°D	°F	°E			Programa Sintéticos- Mix Médio/Baixo, Cortinas Com pesagem		Programa Delicado 40 Com pesagem	
°D	°F	°E			Dosagem ml/ /kg	Dosagem ml/ /plena carga	Dosagem ml/ /kg	Dosagem ml/ /plena carga
0-5	0-9	0-6	0-90	Sem necessidade	8,3	192	6,0	138
5-10	9-18	6-12	90-180	Preferível	9,6	220	7,0	161
10-15	18-27	12-19	180-270	Recomendado	11,7	268	8,0	184
> 15	> 27	> 19	> 270	Altamente recomendado	12,5	288	9,0	207

Gama de dureza da água			ppm	Amaciador de água	W03 - Lagoon Sensitive Conditioner			
°D	°F	°E			Programa Lã Alto/Médio Com pesagem		Sintéticos- Mix Médio/Baixo, Cortinas, Delicado 40 Com pesagem	
°D	°F	°E			Dosagem ml/ /kg	Dosagem ml/ /plena carga	Dosagem ml/ /kg	Dosagem ml/ /plena carga
0-5	0-9	0-6	0-90	Sem necessidade	10,0	230	3,4	78
5-10	9-18	6-12	90-180	Preferível	11,5	265	3,8	87
10-15	18-27	12-19	180-270	Recomendado	14,0	322	4,4	101
> 15	> 27	> 19	> 270	Altamente recomendado	15,0	345	5,4	124

7 Ligação de sistemas de dosagem externa

Dependendo do tipo de sistema de dosagem que irá ser ligado, siga as instruções em anexo ao sistema de dosagem.

A seguir encontram-se algumas preparações que podem ser efetuadas na máquina.

7.1 Jetsave e Dosave

7.1.1 Ligação do tubo

A máquina está preparada para ligação aos sistemas de dosagem Jetsave e Dosave.

As ligações estão fechadas na entrega. Abra qualquer das ligações que devem ser utilizadas ao perfurar um orifício onde um tubo deve ser ligado.

Nota:

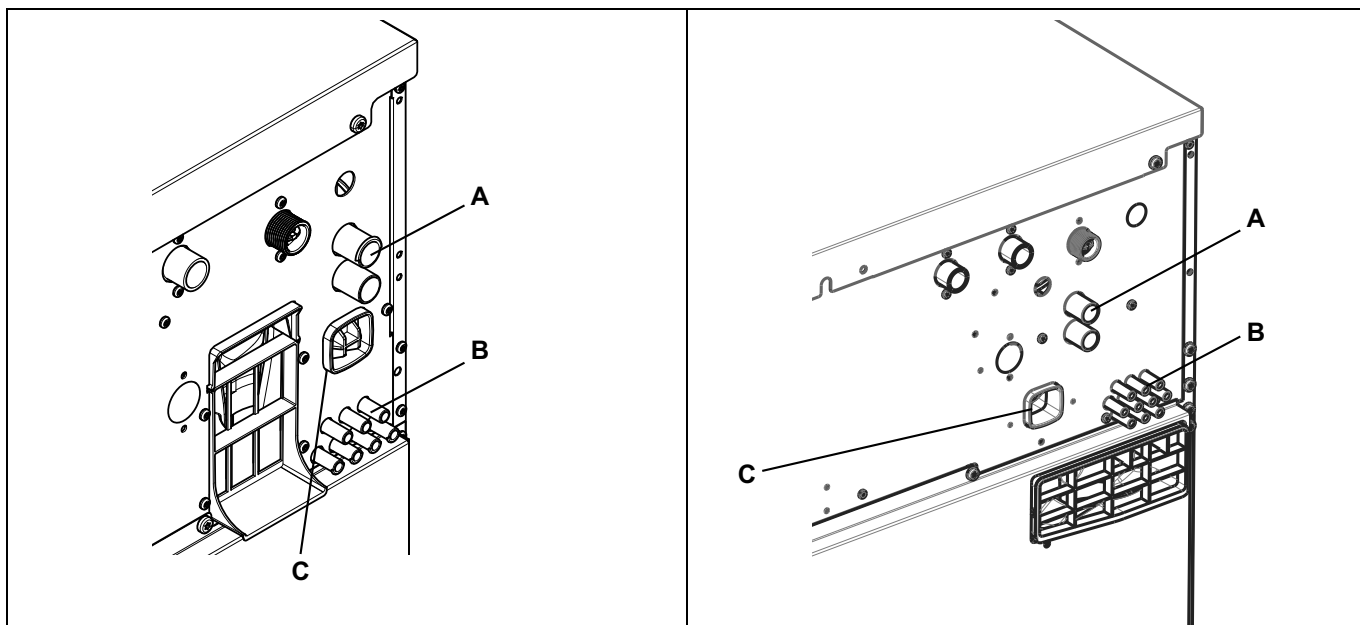
Certifique-se de que não existem rebarbas após a perfuração. Quando remover as rebarbas certifique-se de que as rebarbas não caem no disjuntor do sifão.

A = \varnothing 17 mm (usado para sistemas de dosagem).

B = \varnothing 6 mm (usado para sistemas de dosagem).

C = Apenas usado para colectores de descarga. (Instruções separadas incluídas na encomenda).

Dependendo da gaveta de detergente que é usada na máquina, a vista traseira pode ser um dos exemplos abaixo.



Ligue sempre as mangueiras nas ligações (A) com uma braçadeira de mangueira.

Para as ligações (B), se as mangueiras forem de um material flexível, tal como silicone ou semelhante, utilize uma braçadeira para apertar a mangueira na ligação. Se as mangueiras forem de um material rígido, não é recomendado apertar mais a ligação ao utilizar uma braçadeira.

Nota:

O equipamento para a dosagem externa pode apenas ser ligado para trabalhar a pressão da bomba e não a pressão da rede.

8 Ligação do dreno

Ligue um tubo ou uma mangueira de borracha de 75 mm ao tubo de drenagem da máquina, garantindo um fluxo descendente da máquina. Evite dobras acentuadas que possam impedir a drenagem adequada.

A máquina pode drenar para uma conduta de drenagem ou para um sistema de drenagem fechado. Em qualquer caso, certifique-se de que cumpre todas as disposições aplicáveis, nacionais e locais, do código de canalização.

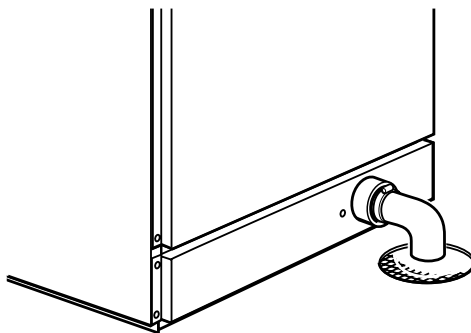


fig.5330

9 Ligação eléctrica

9.1 Instalação eléctrica



A instalação eléctrica deve ser executada apenas por pessoal qualificado.



Máquinas com motores controlados por frequência podem ser incompatíveis com certos tipos de disjuntores de fuga de terra. É importante saber se as máquinas foram concebidas para proporcionar um nível elevado de segurança pessoal, pelo que dispositivos como disjuntores de fuga de terra não são necessários mas recomendados. Se ainda pretender conectar a sua máquina através de um disjuntor de fuga de terra, lembre-se do seguinte:

- contacte uma empresa de instalação autorizada e qualificada para se certificar de que escolheu o tipo adequado de disjuntor e que o dimensionamento está correcto
- para a máxima fiabilidade, ligue apenas uma máquina por cada disjuntor de fuga de terra
- é importante que o condutor de terra fique convenientemente ligado.

Nos casos em que a máquina não está equipada com um interruptor omnipolar, será necessário instalar um previamente.

De acordo com as regras de cablagem: instale um interruptor multipolar antes da máquina para facilitar as operações de instalação e assistência.

O cabo de ligação deve pender numa curva suave.

Quando ligar um bloco de terminais, o exterior do cabo de ligação deve ser descarnado 10 a 11 mm. A área do cabo deve ter pelo menos 0,5 mm² e ser inferior a 4 mm² (AWG12/AWG20). O bloco de terminais utilizado é um borne à mola.

9.2 Ligações elétricas

WH6–20LAC

Alternativa de aquecimento	Tensão da rede	Hz	Potência de aquecimento kW	Potência total kW	Fusível recomendado A
Aquecido eletricamente	220-240V 3 ~	50/60	18.0	18.3	50
	380-415V 3N ~	50/60	18.0	18.3	32
	440V 3 ~	60	18.0	18.4	25
	480V 3 ~	60	18.0	18.4	25
Não aquecido/Aquecido a vapor	220-480V 1 ~	50/60	*	2,3	10

WH6–27LAC

Alternativa de aquecimento	Tensão da rede	Hz	Potência de aquecimento kW	Potência total kW	Fusível recomendado A
Aquecido eletricamente	220-240V 3 ~	50/60	19,8/23,0	20,5/23,7	63
	380-415V 3 ~	50/60	19.8/23.0	20.5/23.7	32/35
	440V 3 ~	60	21.0/23.0	21.7/23.7	32
	480V 3 ~	60	22.8/23.0	23.5/23.7	32
	220-230V 3 ~	50/60	19.1	19.8	63
	380-400V 3 ~	50/60	19.1	19.8	32
Não aquecido/Aquecido a vapor	220-240V 1 ~	50/60	*	2,5	16
	380-480V 1 ~	50/60	*	2,5	10
	230/400V 1 ~	50	*	2,5	10

WH6–33LAC

Alternativa de aquecimento	Tensão da rede	Hz	Potência de aquecimento kW	Potência total kW	Fusível recomendado A
Aquecido eletricamente	220-230V 3 ~	50/60	19,1	19,4	50
	220-240V 3 ~	50/60	19,8/23,0	20,2/23,3	50/63
	380-400V 3N/3 ~	50/60	19,1	19,6	32
	380-415V 3N/3 ~	50/60	19,8/23,0	20,1/23,3	32/35
	440V 3 ~	50/60	21,0/23,0	21,4/23,3	32/32
	480V 3 ~	60	22,8/23,0	23,2/23,4	32/32
Não aquecido/Aquecido a vapor	220-415V 1/3N ~	50/60	*	3,5	16
	380-480V 3 ~	50/60	*	3,5	10

* A potência total e fusível recomendado não dependem da potência de aquecimento nestes casos.

9.3 Ligação da máquina com ferrite

9.3.1 WH6-20LAC, WH6-27LAC, WH6-33LAC

Para obter um nível aprovado de EMC, é obrigatório usar o ferrite fornecido com os modelos acima indicados. (Lembre-se que isto só é válido para estes modelos).

Antes de ligar à máquina, o fio de terra de proteção (PE) deve ser enrolado ao longo do ferrite.

Prepare o cabo de alimentação, certificando-se de que o fio de terra de proteção (PE) é mais longo do que os outros fios de acordo com a tabela.

Tamanho do fio	L	x vezes puxadas
AWG14 ou 2,5 mm ²	230 mm	x 4
AWG12 ou 4 mm ²	250 mm	x 4
AWG10 ou 6 mm ²	270 mm	x 4
AWG8 ou 10 mm ²	290 mm	x 4
AWG6 ou 16 mm ²	330 mm	x 4
AWG4 ou 25 mm ²	490 mm	x 4

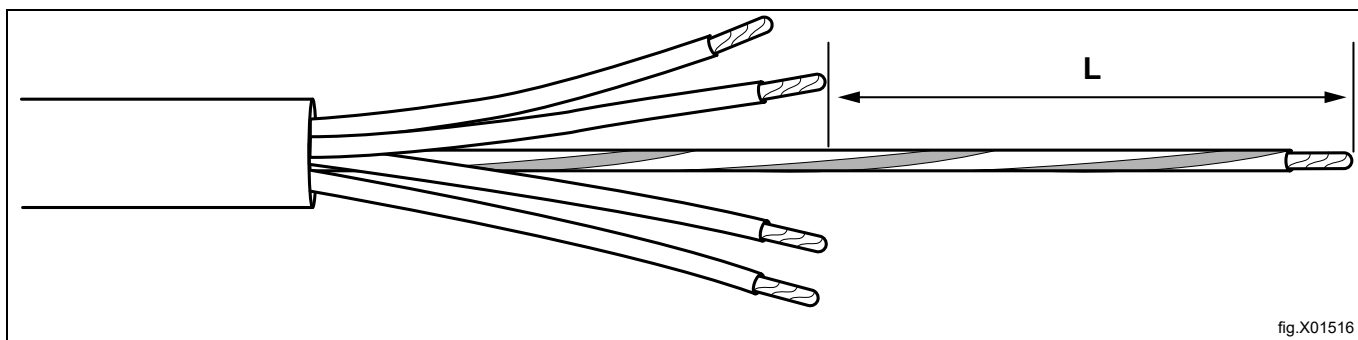


fig.X01516

Quando o cabo de alimentação tiver sido preparado de acordo com a tabela, enrole o fio de terra de proteção (PE) ao longo do ferrite e, de seguida, ligue todos os fios de acordo com a secção “Ligação da máquina”.

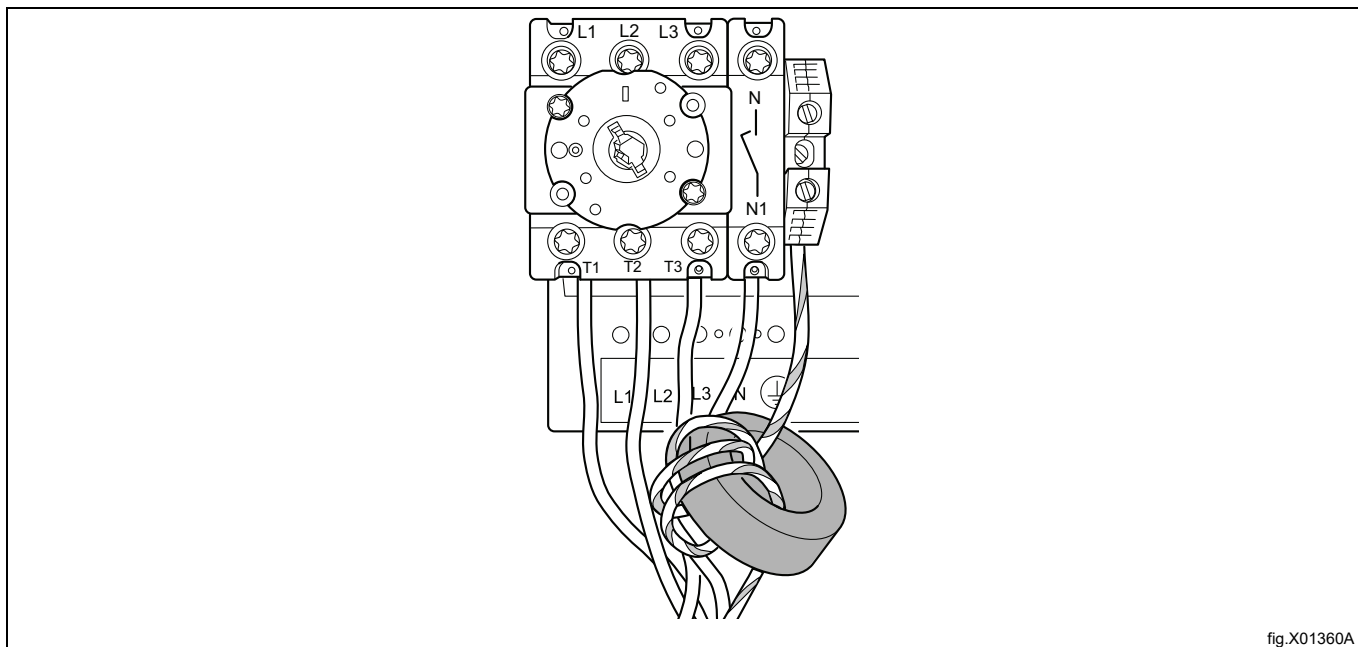
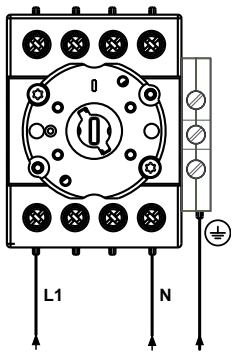
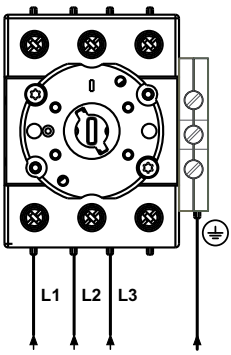
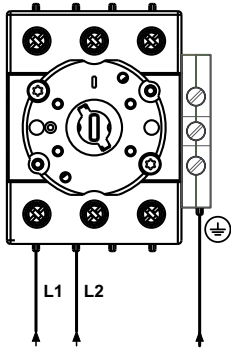
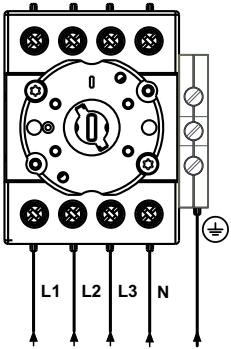
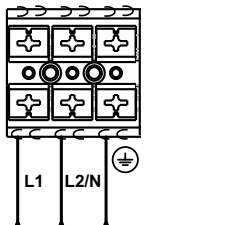
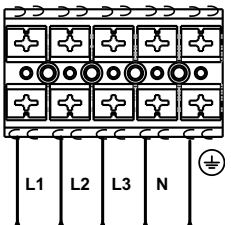


fig.X01360A

9.4 Ligação da máquina

Ligue o fio de terra e outros de acordo com a tabela.

Ligação monofásica		Ligação trifásica	
1NAC		3AC	
1AC		3N AC	
1N/1		3N AC	

As máquinas monofásicas podem ser alimentadas através de uma ligação entre a fase e o neutro ou através de uma ligação entre duas fases.

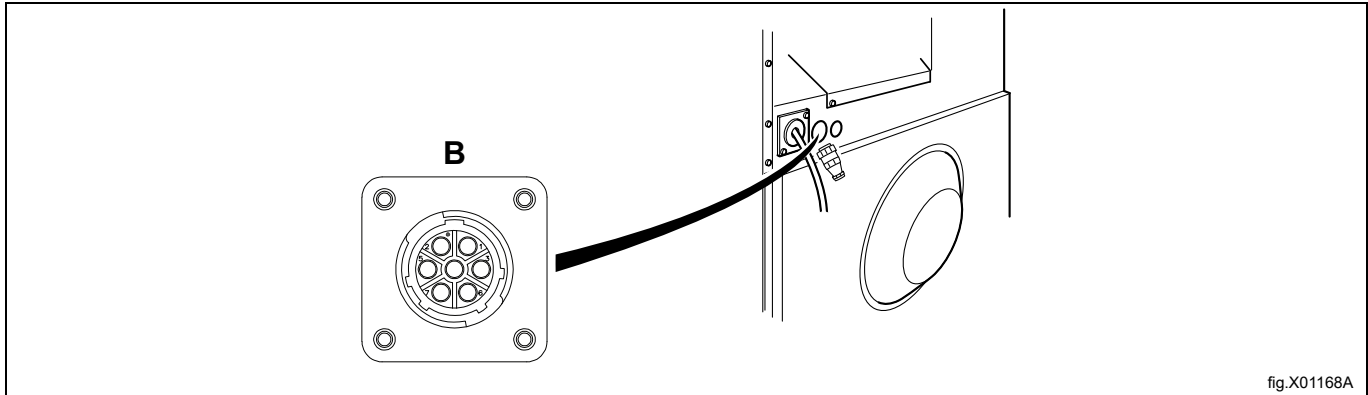
Exemplo:

As máquina monofásicas 220-240 V podem ser alimentadas a partir de um sistema de 380 V ou 400 V ou 415 V através de uma ligação entre a fase e o neutro ou a partir de um sistema de 220 V ou 230 V ou 240 V através de uma ligação entre duas fases.

9.5 Conector com resistência terminal

Se nenhum sistema de dosagem externa for ligado à máquina, o conector incluído com resistência terminal deve ser ligado à parte de trás da máquina.

- Ligue o conector com resistência terminal à ligação B.



10 Ligação de vapor

Os tubos de entrada ligados à máquina devem estar equipados com uma válvula de corte manual para facilitar a instalação e a assistência. A mangueira de ligação deve ser do tipo ISO/1307- 1983 ou equivalente.

Dimensão da ligação ao filtro: DN 15 (1/2" BSP).

Desmonte o painel superior (A). Desmonte a caixa (B).

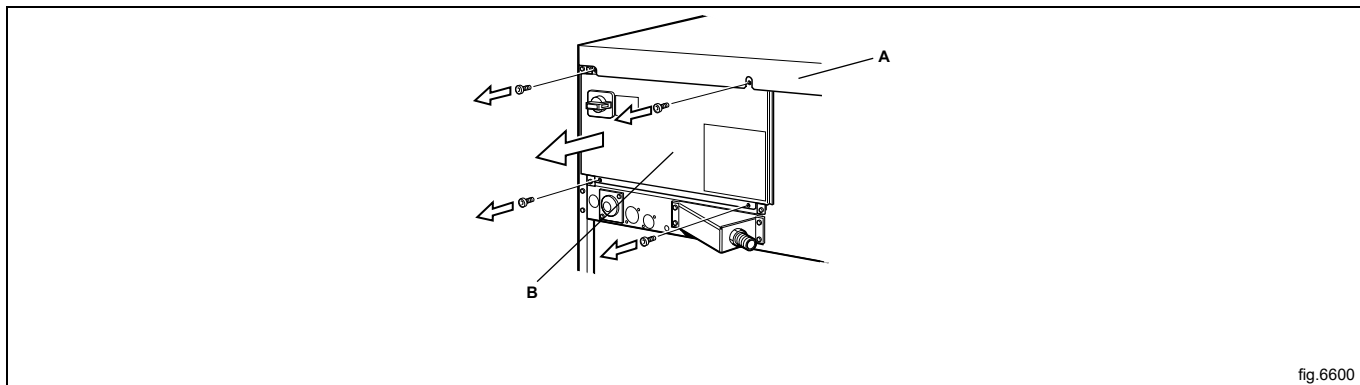


fig.6600

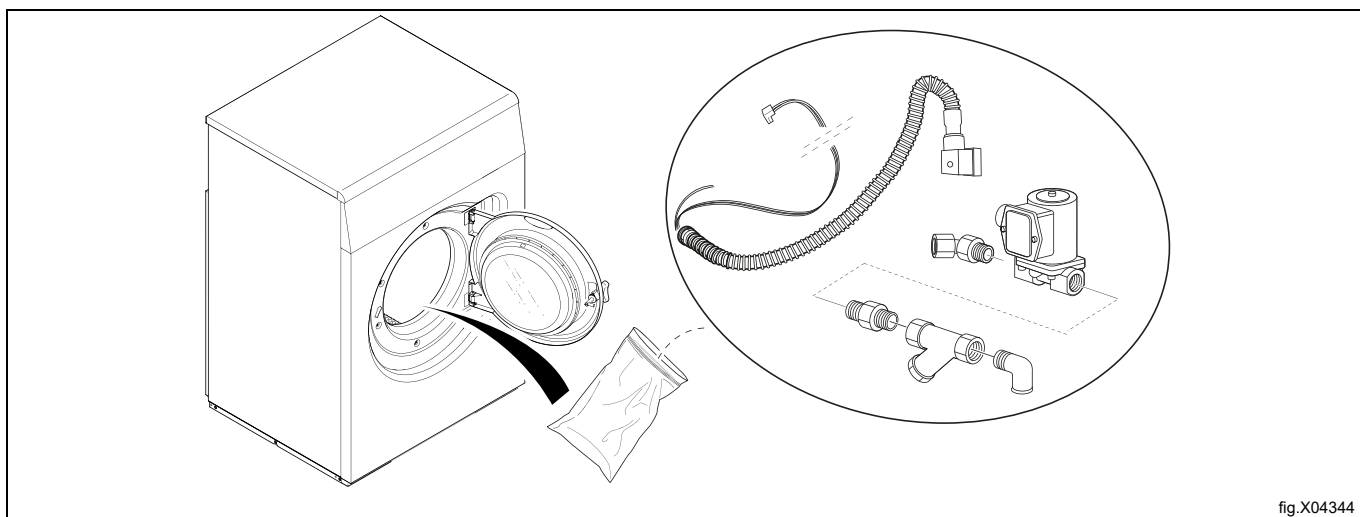


fig.X04344

Aplique o bocal à válvula de vapor. Instale a válvula de vapor na máquina. Instale o bocal, o filtro e o cotovelo. Observe o sentido do filtro. Aplique a mangueira do vapor ao cotovelo. Verifique se não há ângulos agudos ou curvas na mangueira do vapor ligada.

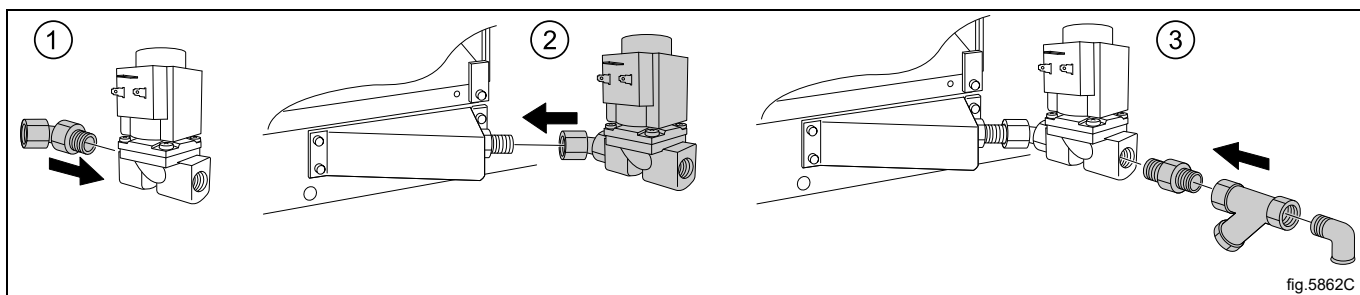


fig.5862C

Instale a mangueira com arames entre a válvula do vapor e a máquina. Ligue os cabos à válvula de vapor. Ligue o cabo de terra à ligação de terra do terminal. Ligue o conector de cabo "CALOR" ao terminal "CALOR" na placa I/O.

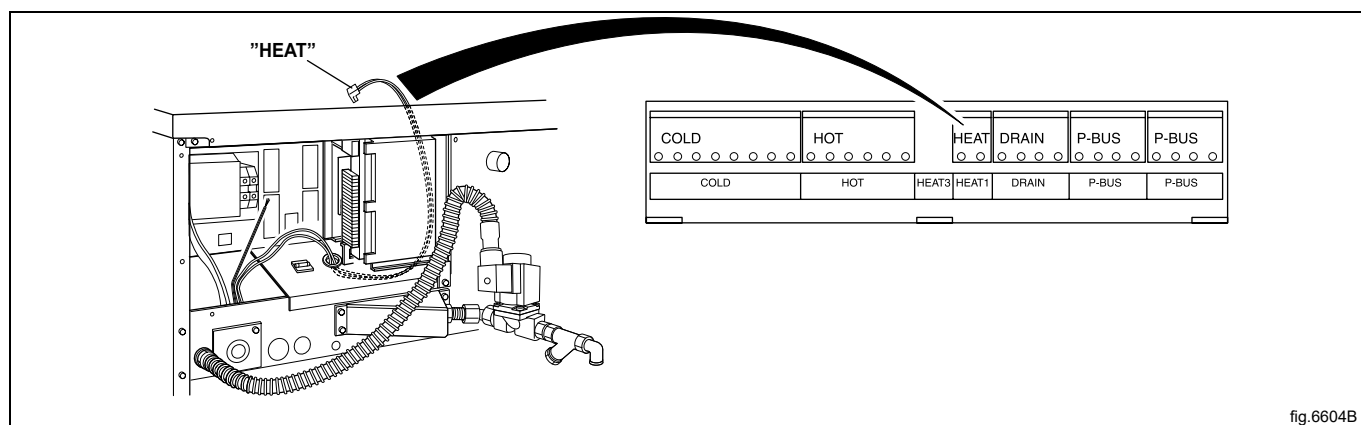


fig.6604B

Pressão de vapor necessária:

- mínima: 50 kPa (0,5 kp/cm²)
- máxima: 800 kPa (8 kp/cm²)
- recomendada: 600 kPa (6 kp/cm²)

Nota:

Uma máquina aquecida a vapor só pode ser utilizada com vapor limpo.

11 No primeira vez que for ligada

Quando a instalação estiver concluída e ligada à alimentação pela primeira vez, será forçado a realizar algumas definições. Siga as instruções apresentadas no visor. Quando uma definição estiver concluída irá automaticamente entrar na próxima.

Se a instalação for efetuada numa área pública, só é permitido seleccionar os segmentos abaixo:

Dosagem automática detergente lavandaria apartamento

Dosagem manual detergente lavandaria apartamento

Tapetes de prédios de apartamentos

Laundromat/Laundrette

Laundromat/Laundrette Wascomat

Laundromat/Laundrette Mench

Campismo/Marina

Outro self-service

12 Verificação de função



Deve ser executada apenas por pessoal qualificado.



Deve ser efectuada uma verificação de função após a conclusão da instalação e antes de a máquina estar pronta a ser usada.

Abra as válvulas de água manuais.

Iniciar um programa.

- Certifique-se de que o tambor roda normalmente e que não se ouvem ruídos fora do habitual.
- Certifique-se de que não há fugas nas ligações de escoamento e abastecimento de água.
- Certifique-se de que a água passa pelo compartimento do detergente.
- Certifique-se de que a porta não pode ser aberta durante um programa.

Pronta a usar

Se todos os testes estiverem OK, a máquina está agora pronta a usar.

Se alguns dos testes detectarem problemas, deficiências ou erros, contacte a sua empresa de assistência ou o seu fornecedor local.

13 Instruções para a eliminação

13.1 Reciclagem e eliminação de aparelhos

13.1.1 Reciclabilidade

Os nossos aparelhos são fabricados com uma percentagem significativa de metais recicláveis (tais como o aço inoxidável, o ferro, o alumínio, a chapa galvanizada, o cobre, etc.), que podem ser recuperados através dos sistemas de reciclagem locais, em conformidade com a regulamentação em vigor no país de utilização.

Os regulamentos nacionais relativos à eliminação de resíduos podem variar. A eliminação do aparelho deve, portanto, ser efetuada em conformidade com a legislação aplicável e com as diretivas emitidas pelas autoridades competentes do país onde o aparelho é desativado.

Os componentes do aparelho devem ser separados e eliminados de acordo com a sua composição material (por ex., metais, óleos, gorduras, plásticos, borracha, gases refrigerantes, placas isolantes e outros materiais isolantes, lâ de vidro, LED, etc.) e em total conformidade com os regulamentos locais e internacionais aplicáveis em matéria de gestão de resíduos.

Os compressores podem conter óleos e fluidos refrigerantes - são resíduos especiais e têm de ser reciclados de acordo com os regulamentos locais.

13.1.2 Procedimento de eliminação de aparelhos e recuperação de componentes/ /materiais

Este produto não deve ser simplesmente eliminado no meio ambiente no final do seu ciclo de vida; é imperativo, em vez disso, eliminá-lo de acordo com os regulamentos ambientais locais ou, de preferência, entregá-lo inteiro num centro de reciclagem autorizado.

Todos os componentes removidos, incluindo portas e outras partes estruturais, devem ser entregues juntamente com o aparelho a um centro de reciclagem ou desmantelamento autorizado.

O centro de desmantelamento/reciclagem aplicará as tecnologias e os métodos mais avançados de que dispõe para desmontar eficazmente os produtos com vista à sua melhor reciclagem.

Note-se que as placas de circuitos impressos, os motores elétricos ou outros componentes identificados na legislação da União Europeia como tendo um elevado potencial de valorização de matérias-primas críticas devem ser objeto de tratamento específico.

Em caso de dúvidas ou perguntas, contacte sempre o serviço de apoio ao cliente de referência.

Antes de eliminar o aparelho, inspecione cuidadosamente o seu estado físico e de conservação, verificando se existem fugas de líquidos ou gases, bem como peças partidas que possam constituir um perigo durante o seu manuseamento e posterior desmontagem.



O símbolo no produto indica que este não deve ser tratado como lixo doméstico mas sim corretamente eliminado, de modo a evitar quaisquer consequências negativas para o ambiente e a saúde humana. Para mais informações sobre a reciclagem deste produto, contacte o revendedor ou agente local, o serviço de Apoio ao Cliente ou o responsável pela eliminação de resíduos.


Nota:

Quando o aparelho for desmantelado, qualquer marcação, o presente manual e outros documentos do aparelho devem ser destruídos.

13.2 Eliminação da embalagem

O tratamento das embalagens deve ser feito em conformidade com as normas vigentes no país de utilização do aparelho. Todos os materiais utilizados para a embalagem são compatíveis com o meio ambiente.

Os componentes podem ser armazenados, reciclados ou queimados em segurança numa central de incineração de resíduos adequada. As peças de plástico recicláveis estão marcadas como os exemplos seguintes.

 <p>PE</p>	<p>Polietileno:</p> <ul style="list-style-type: none"> • Embalagem exterior • Saco de instruções
 <p>PP</p>	<p>Polipropileno:</p> <ul style="list-style-type: none"> • Fitas
 <p>PS</p>	<p>Espuma de poliestireno:</p> <ul style="list-style-type: none"> • Cantoneiras de proteção



Electrolux Professional AB
341 80 Ljungby, Sweden
www.electroluxprofessional.com